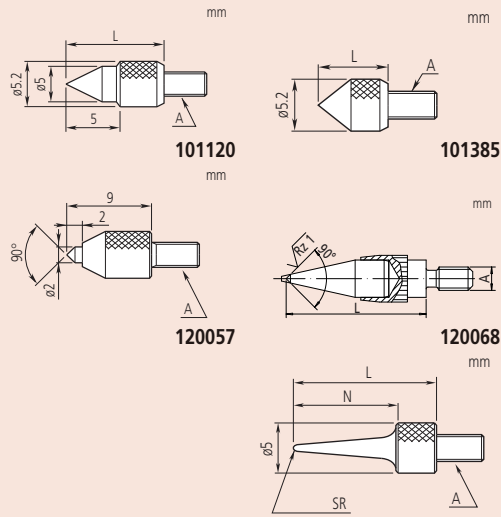


# Touches M 2,5 x 0,45 mm

## Touche conique

### Métrique

Réf.	Matériau	Angle	L [mm]
101385	Acier	90°	5
101120	Acier	60°	10
120057	Carbure	90°	9
120068	Carbure	90°	15



## Touche conique - Acier

### Métrique

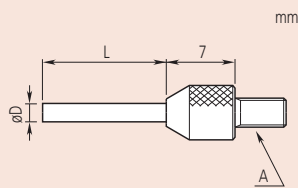
Réf.	N [mm]	SR [mm]	L [mm]
101121	11	0,4	15
137413	13	0,2	17
21AAA255	21	0,4	25
21AAA256	31	0,4	35



## Touche aiguille - Carbure

### Métrique

Réf.	L [mm]	D Ø [mm]
120066	3	0,45
21AAA329	5	0,45
120065	3	1
21AAA330	5	1
21AAA331	8	1
21AAA332	10	1
21AAA333	20	1
21AAA334	40	1
21AAA335	5	1,5
21AAA336	10	1,5
120064	13	1,5
21AAA337	20	1,5
21AAA338	40	1,5
137257	8	2
21AAA257	18	2
21AAA258	28	2
21AAA339	40	2



Pour tous les schémas  
A = M 2,5 x 0,45 mm